

BAXI
WSPIRIT

家庭 **喜** 健康
用水新 **净** 界



BAXI WSPIRIT 中央软水机



美容



衣物



洁净



省钱



女神必备利器



衣物柔顺帮手



物品如新巧匠

采用高品质软化树脂和核心自动化控制系统，去除水中的结垢因子。软水可以深层清洁皮肤污物，帮助肤质细腻延缓衰老；软水洗涤带来衣物丝滑感受，物品光亮如新，全新生活体验。同时软水还能保护家中高端涉水电器，节能降耗。

洗护可 **净** 界
美不美 水做主



控制阀

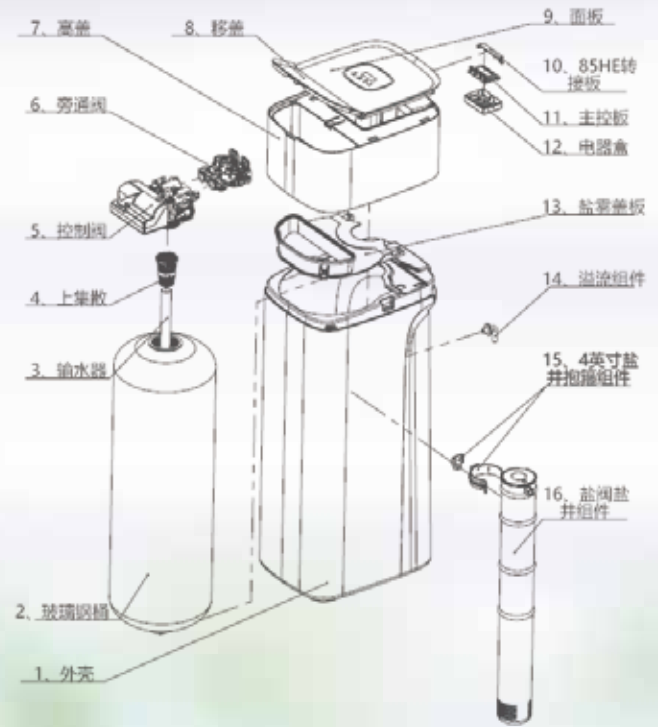
彩屏显示，智能化操作控制阀，实现对滤料定期自动冲洗，节水节能。

玻璃钢桶

- 1.内胆采用HDPE材料，无毒无味，无缝成型
- 2.桶体外层缠绕高强度玻璃纤维，全自动化生产，固化成型，融合专利技术，通过NSF44认证，能承受50+Kg测试水压，坚固耐用
- 3.对桶内滤料具有防藻抑菌功能

树脂

采用高品质软化树脂，可高效去除水中钙镁离子，使用寿命长。



中央软水机产品介绍



BAXI-WS-12



BAXI-WS-25



BAXI-WS-30

产品型号		BAXI-WS-12	BAXI-WS-25	BAXI-WS-30
日常使用流量	m ³ /h	3	3.5	3.8
净水流量(水批)	m ³ /h	1.2	2.5	2.8
控制方式		时间+流量 双控	时间+流量 双控	时间+流量 双控
桶体型号		1015	1015	1044
树脂量	L	10	25	35
储盐量	Kg	15	56	75
进出水管路	in	3/4或1	3/4或1	3/4或1
工作压力	Mpa	0.14-0.35	0.14-0.35	0.14-0.35
产品尺寸(深x宽x高)	mm	335x435x550	415x435x1060	335x435x1290
包装尺寸(深x宽x高)	mm	415x520x690	415x520x1200	415x520x1430
产品毛重	Kg	22	39	47

日常使用流量是指进水压力0.3Mpa，进水水温25℃时，净水出水估算的平均经验值，仅供参考。各地水质、进水水压及进水水温不一样，实验流量也有所不同。

净水流量（水批）是指由国家涉水认证实验室在严格加标情况下模拟水质污染测得。

喜德瑞热能技术(天津)有限公司

地址: 北京市朝阳区永安东里16号CBD国际大厦1006室

电话: +86 10 65888700 网址: www.bdrthermeachina.com

技术服务热线: 400 6688 700



喜德瑞中国