

# BAXI



LUNA DUO-TEC MP 大功率  
冷凝式燃气壁挂炉



## 关于BAXI

1866年，Richard Baxendale在英国创立了BAXI，经过了一个半世纪的发展，英国BAXI，这一响彻欧洲的古老品牌，已经发展成为欧洲最著名的三大品牌之一，在意大利、德国、法国、英国、西班牙及土耳其设有工厂，锅炉日产量4500台，年产量超过100万台，销往全球70多个国家和地区，是欧洲最大的壁挂炉生产商之一。2009年11月，英国BAXI集团与荷兰Remeha集团强强联手，宣布合并，新集团的名字为BDR Thermea——新兴的世界级暖通集团。（B: BAXI; D: De-Diretrich; R: Remeha）

英国BAXI自1995年开始在中国销售供暖产品，产品遍及中国绝大多数省市自治区及直辖市，为千百万个中国家庭带来高品质的舒适生活以及每一个温暖的冬天。我们认真倾听每一位合作伙伴及消费者的意见和建议，更好的理解消费者的变化和需求，永远为合作伙伴提供最及时的技术支持。未来，英国BAXI将引进更多的与欧洲同步的高能效、高节能、高环保的供热产品，更多的中国家庭能够体验英国BAXI供热产品带来的高品质的舒适生活。



## 百年历程 传承经典

- 1866 Richard Baxendale 与 Joseph Heald 在英国创建BAXI公司
- 1935 第一台以BAXI命名的产品——使用固体燃料的可控地暖系统诞生
- 1955 BAXI公司开始把主要精力主在家庭供暖行业
- 1966 BAXI第一台燃气锅炉诞生，该产品的标本直至今日仍然被很多英国人所深爱着
- 1989 BAXI自主研发的，一人可独立安装的铸铁锅炉诞生
- 1998 第一批壁挂炉安装在北京世界公园别墅，BAXI集团全球化的触角蔓延到了中国
- 1999 BAXI收购法国CHAPPEE BAXI公司收购了Ocean Idroclima 和ther Blue Circle两个在欧洲久负盛名的供热公司
- 2000 BAXI成功运作第一个大型项目——北京顺义裕龙花园，一次性安装壁挂炉824台
- 2002 BAXI集团在北京成立中国代表处品BAXI成功与万科地产合作，万科青表家园一次性安装壁挂炉778台
- 2004 八喜热能技术（天津）有限公司在天津保税区注册成立
- 2006 BAXI中国引进与欧洲同步的高节能、高环保的冷凝式壁挂炉
- 2008 BAXI上海公司成立BAXI集团在上海成立亚洲采购中心
- 2010 八喜热能技术（天津）有限公司正式更名为喜德瑞热能技术（天津）有限公司
- 2012 相继在无锡和乌鲁木齐开辟了2个办事处，这是一个里程碑，标志着喜德瑞在中国战略网络布局的开端，同时也表达了喜德瑞集团扎根中国的信心和决心

# 大功率冷凝式燃气壁挂炉

- 冷凝壁挂炉,热效率高达109%
- 功率高节范围1:9, 智能变频输出, 减少频繁启动, 锅炉更高效
- 所有锅炉内置系统循环泵
- 特殊不锈钢材质主换热器, 安全可靠, 寿命长
- 标准化模块设计, 占地空间小, 安装便捷
- 多台级联组合, 满足更高热需求



## 调节比例

调节系统能根据建筑物的热需求自动调整锅炉的热输出。

## 水力系统

- 锅炉内置调速泵, 为了防止泵的卡死, 每24小时自动运转
- 装有供回水NTC温度传感器
- 除通常的主换热器冷凝水收集装置外, 新增了排烟道冷凝水集水盘

## 控制系统

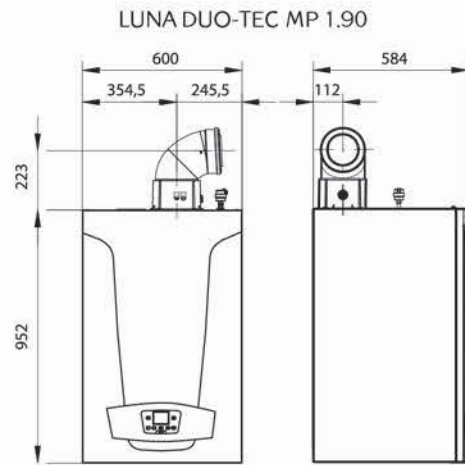
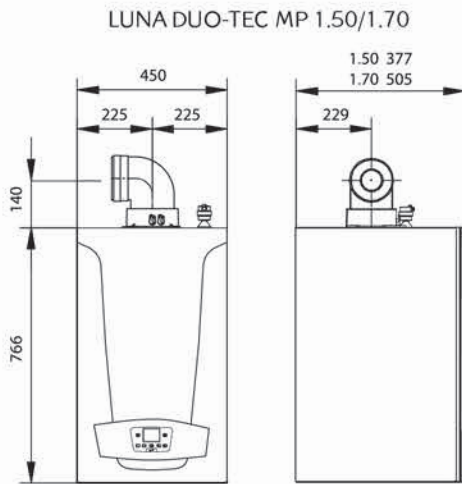
- 全面的电子防冻保护功能
- 电子温度计
- 采暖压力表
- 过热保护

## 温度控制系统

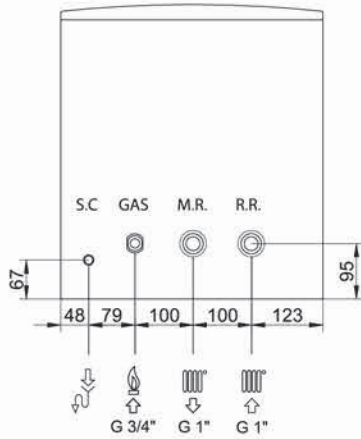
- 内置气候补偿功能(室外温度传感器为选配件)
- 可选配高低温混合系统控制装置
- 并联系统安装选项(最多可实现16台锅炉并联)
- 可选配卫生水箱NTC温度传感器
- 控制面板集成了采暖及卫生热水时间编程功能

		单供暖型		
		1.50	1.70	1.90
最大热输入	kW	46.3	66.9	87.4
最大供暖热输出(80/60°C)	kW	45	65	85
最大供暖热输出(50/30°C)	kW	48.6	70.2	91.8
最小供暖热输出(80/60°C)	kW	5	7.2	9.4
最小供暖热输出(50/30°C)	kW	5.4	7.8	10.2
欧盟能效等级(92/42/CEE)		★★★★	★★★★	★★★★
平均热效率(DIN 4707-T8)	%	109.8	109.8	109.8
额定热效率(80/60°C)	%	97.2	97.2	97.3
额定热效率(50/30°C)	%	105	105	105.5
30%额定输出时热效率	%	107.6	107.6	107.5
NOx等级(EN 483)		5	5	5
最低工作温度	°C	-5	-5	-5
容水量	lt	4	6	9
供暖系统最大工作压力	bar	3	3	3
安全阀动作压力	bar	4	4	4
采暖热水温度调节范围	°C	25/80	25/80	25/80
同轴烟道尺寸	mm	Φ80/125	Φ80/125	Φ110/160
双轴烟道尺寸	mm	Φ80	Φ80	Φ110
最大烟气流量	kg/s	0.021	0.031	0.04
最小烟气流量	kg/s	0.002	0.004	0.005
最高烟气温度	°C	80	74	70
外型尺寸(h×w×d)	mm	766×450×377	766×450×505	952×600×584
净重	kg	40	50	83
燃气类型			天然气/液化石油气	
额定电功率	w	190	210	275
防护等级		IPX5D	IPX5D	IPX5D

## 安装示意图

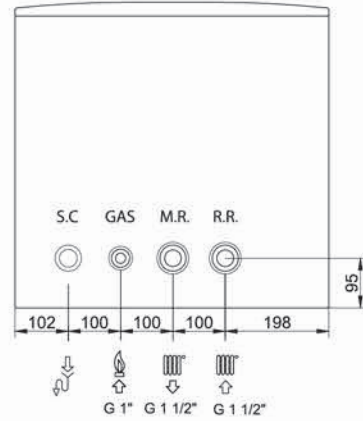


LUNA DUO-TEC MP 1.50/1.70



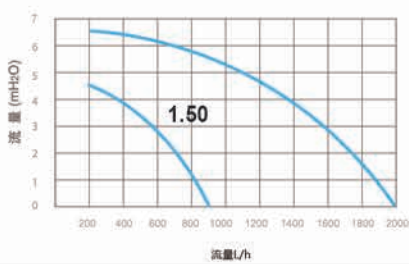
GAS 燃气接口G3/4"  
 M.R. 采暖供水(G1")有卫生水罐连接件可选  
 R.R. 采暖回水(G1")有卫生水罐连接件可选  
 S.C. 采冷凝水集水器排水口21mm

LUNA DUO-TEC MP 1.90

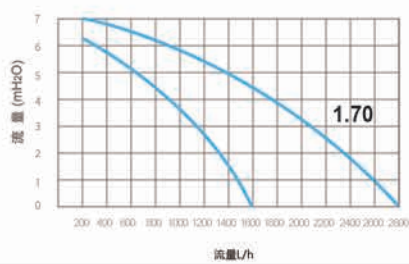


GAS 燃气接口G1"  
 M.R. 采暖供水(G1 1/2")有卫生水罐连接件可选  
 R.R. 采暖回水(G1 1/2")有卫生水罐连接件可选  
 S.C. 采冷凝水集水器排水口21mm

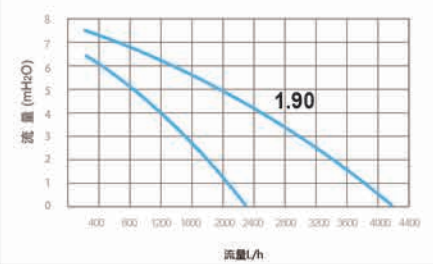
扬程曲线图



扬程曲线图



扬程曲线图



## 常用附件



## 同轴烟道系统50/70KW

	Description	Code
	PP材质冷凝壁挂炉标准烟管80/125(标准烟管+弯头+密封装置)	CAN 20130004
	PP材质同轴烟道延长节Φ80/125 L=1000 mm	CAN 20130010
	PP材质同轴烟道延长节Φ80/125 L=500 mm	CAN 20130009
	PP材质87°同轴弯头Φ80/125	CAN 20130008

## 同轴烟道系统90KW

	Description	Code
	PP材质同轴烟道延长节Φ110/160 L=1000 mm	KUG 714133810.
	PP材质同轴烟道延长节Φ110/160 L=500 mm	KUG 714133710.
	PP材质87°同轴弯头Φ110/160	KUG 714133610.
	PP材质水平同轴烟道Φ110/160	KUG 714133310.

## 温度调节系统



	Description	Code
	卫生热水温度传感器	KHG 714076810.



喜德瑞热能技术(天津)有限公司

地址: 北京市朝阳区朝外大街22号泛利大厦1410室 邮编: 100020

电话: +86-10-65888700 传真: +86-10-65884834 网址: www.baxichina.com

BDR Thermea (Tianjin) Co., Ltd

ADD: Room1410 Prime Tower No. 22 Chao Wai Da Jie, Chaoyang District, Beijing China 100020

T: +86 10 65888700 F: +86 10 65884834 W: www.baxichina.com



喜德瑞e家App



喜德瑞中国